

# КАК ИСПОЛЬЗОВАТЬ ЭХОЛОТ DEEPER

[Как работают сонары](#)

[Основы рыбалки с берега с помощью Deeper](#)

[Основы ловли на лодках и каяках с помощью Deeper](#)

[Основы для подледной рыбалки](#)

[Улучшение диапазона связи](#)

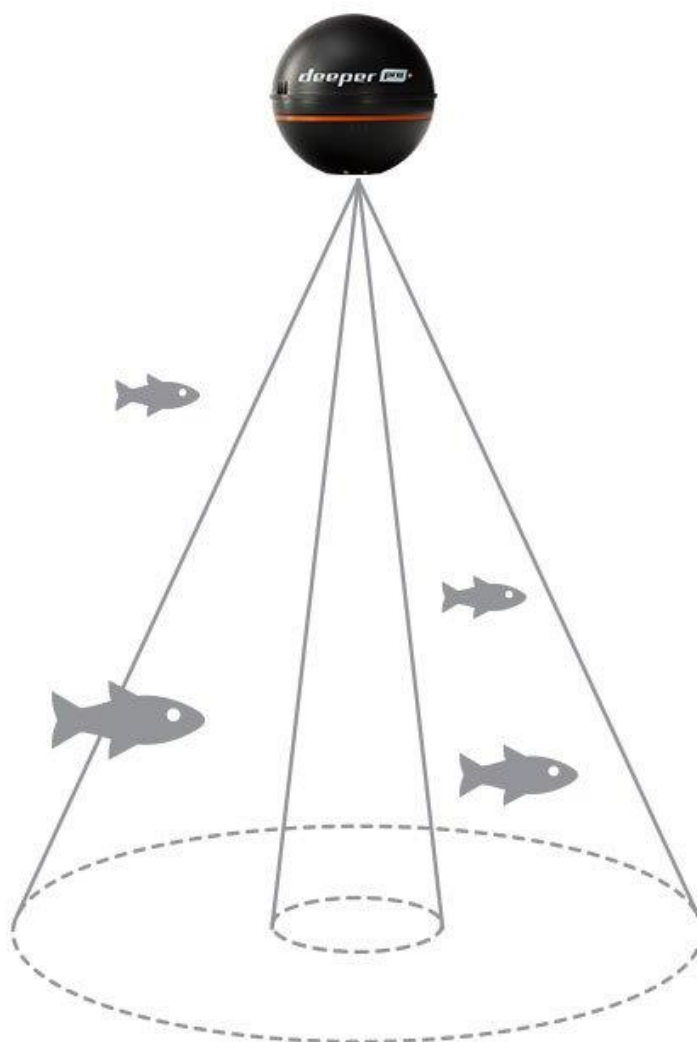
[Использование GPS связи](#)

[Батарея и зарядка](#)

## Как работают сонары

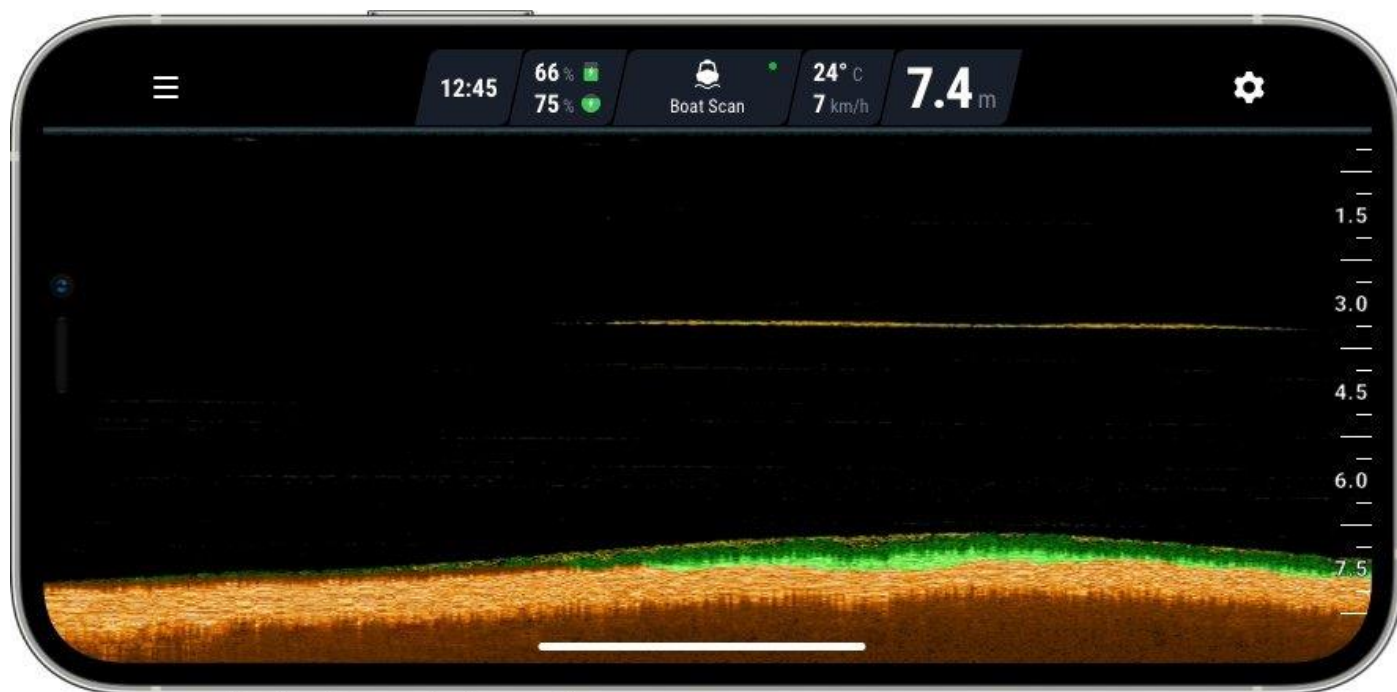
Прежде чем вы начнете использовать устройство Deeper, важно понять некоторые основные моменты работы эхолотов.

### 1. Сонары сканируют конусообразно



Это означает, что когда вы замечаете рыбу или объект на эхограмме, она находится где-то внутри конуса луча, посланного вашим эхолотом (не обязательно непосредственно под самим эхолотом). Это также означает, что чем глубже вы сканируете, тем шире область, которую вы покрываете, потому что конус эхолота становится больше по мере его падения.

## 2. Дисплей эхолота (эхограмма) всегда движется



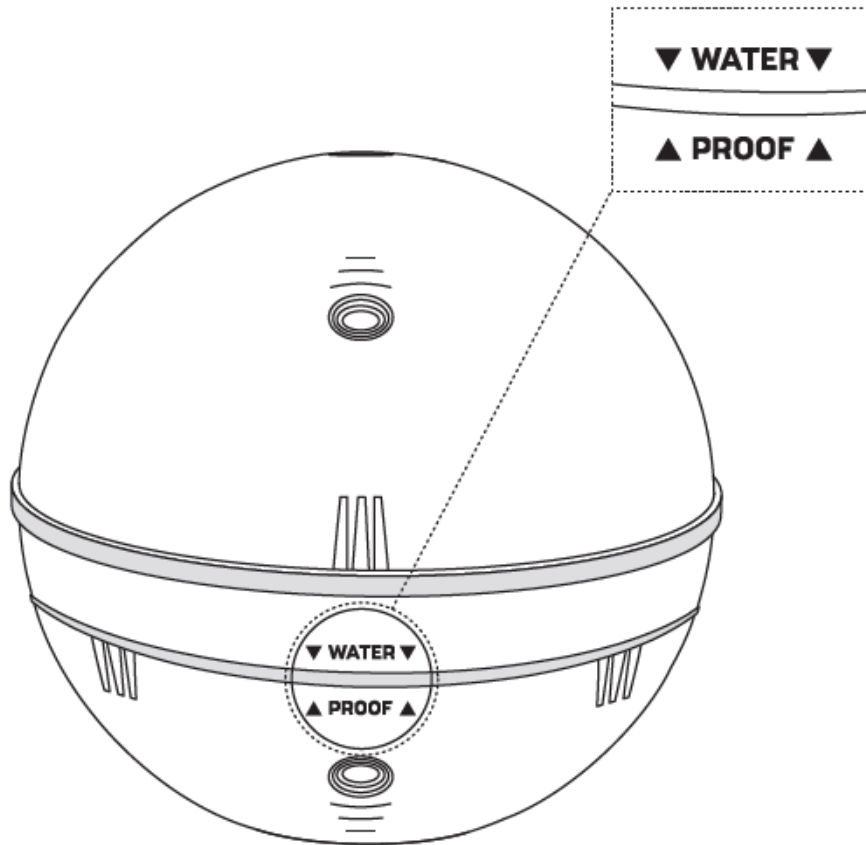
Прочитайте [эту статью](#) о том, как работают эхолоты, чтобы получить подробное объяснение этих моментов, а также много полезной информации, которая поможет вам понять принцип работы вашего устройства.

# Основы рыбалки с берега с помощью Deeper

Убедитесь, что ваш эхолот водонепроницаем. Если вы используете модели Deeper CHIRP или PRO, всегда проверяйте, правильно ли прикреплена верхняя крышка Deeper. Метки «Water» и «Proof» должны идеально совпадать.

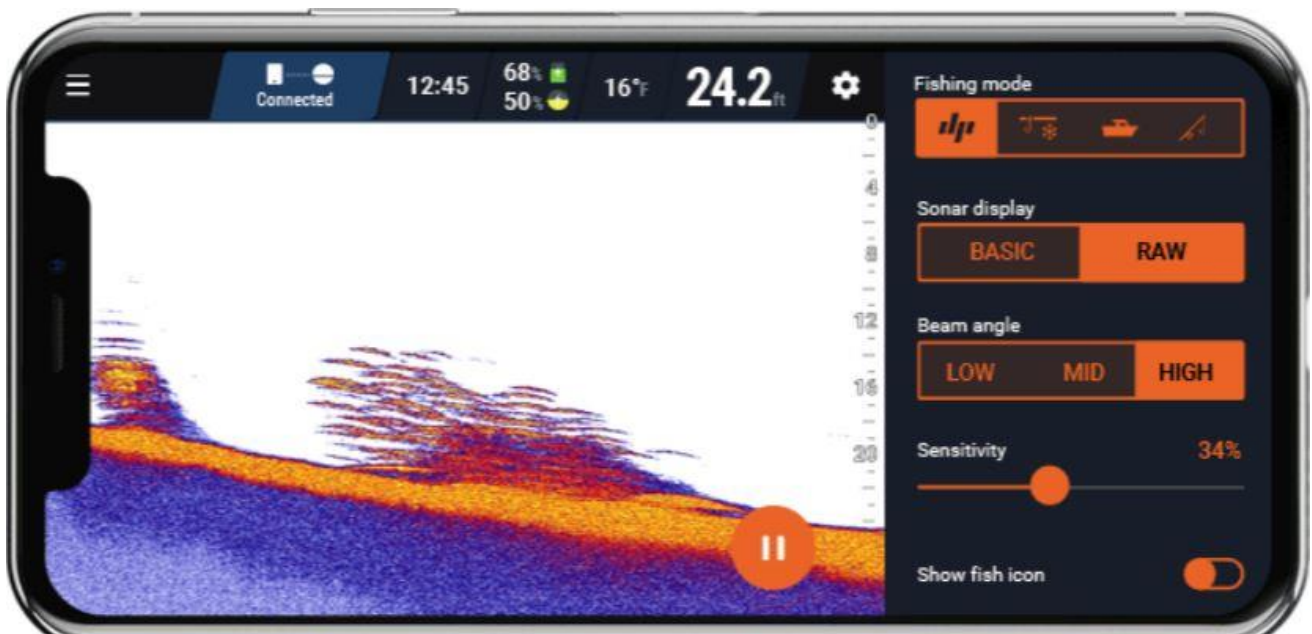
Для этого:

1. Наденьте крышки на корпус Deeper, совместив водонепроницаемые отметки, но пока не закручивайте его;
2. Осторожно начните крутить против часовой стрелки, пока крышка не впадет в корпус;
3. Как только она впадет, начинайте закручивать по часовой стрелке. Плотнo закройте его, пока отметки «Water» и «Proof» не совпадут.



### Первоначальное подключение:

1. Поместите эхолот Deeper в воду недалеко от берега на расстоянии до 5 метров / 16 футов от смартфона.
2. Зайдите в **Wi-Fi соединения** (настройки) вашего смартфона. В списке доступных подключений Wi-Fi найдите свой эхолот Deeper и подключитесь к нему. Если запрашивает пароль - он 12345678.
3. Затем откройте приложение **Fish Deeper** и подключитесь к эхолоту. Убедитесь, что приложению предоставлен доступ для определения вашего местоположения, а на вашем телефоне включен GPS.
4. Если вы используете модель Deeper PRO - включите стандартный режим рыбалки:



5. Если вы используете Deeper PRO + или CHIRP +: включите режим Береговой рыбалки:



Если вы используете Deeper PRO +, рекомендуется использовать узкий луч (290 кГц) для более высокой точности отображения. Если вы используете CHIRP +, мы рекомендуем использовать High CHIRP (7°) или Mid CHIRP (20°) для более высокой точности данных.

### Рекомендуемые настройки для береговой рыбалки:

- **Дисплей сонара: Детальный (Без обработки)**
- **Широкий луч (47°/55°)** хорош для быстрого сканирования больших площадей и получения общей информации о рыбах, глубине и структуре дна, но точность и детализация будут ниже. Вы не сможете точно определить размер рыбы с помощью широкого луча, но из-за большой площади, покрытой лучом, вы сможете быстрее обнаружить присутствие рыб (например, если вы ищете косяки рыб).

① **Примечание:** мы рекомендуем использовать средние или узкие лучи для батиметрического картирования.

① **Примечание.** Широкие лучи не подходят для сканирования мелководья. Если вы сканируете воды на глубине менее 2-5 метров (7-16 футов), мы рекомендуем переключиться на узкий луч.

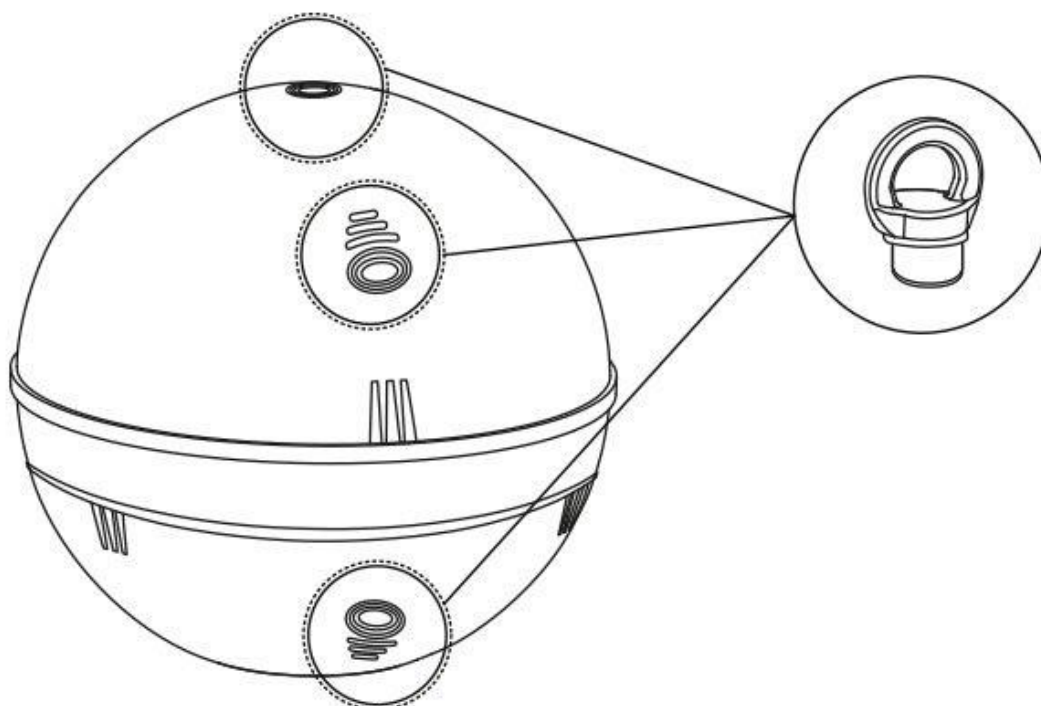
- **Узкий или средний луч (7° / 15° / 20°)** намного точнее определяет размер рыбы, поэтому, если вы видите толстую дугу или линию при использовании этого луча, значит, рыба большая. Узкие лучи покрывают меньшую площадь, поэтому может быть сложнее определить местонахождение рыбы.

① **Примечание.** Узкие лучи очень чувствительны к водным колебаниям, поэтому вы можете увидеть визуальные артефакты при большом количестве волн. Узкие лучи лучше всего подходят для построения батиметрических карт.

- **Иконки рыбы:** ВЫКЛ.
- **Чувствительность:** 70-100%, но может быть уменьшена, если вода мутная или если вы ищите только большую рыбу.

## Заброс и проводка

**-Позиции крепления лески:** При ловле с берега убедитесь, что вы прикрепляете свою леску только к нижней точке крепления из всех 3 точек крепления на Deeper (это не относится к модели Deeper Start, которая имеет только одну точку крепления). Использование одной из других точек крепления приведет к тому, что сонар будет протягиваться в воде под неправильным углом, из-за чего возникнут проблемы с диапазоном беспроводной связи и качеством эхограммы.



**- Леска:** Все наши эхолоты испытаны на заброс с использованием лески от моноволокна 6 фунтов / 2,7 кг до тест. плетеной лески 20 фунтов / 9 кг. Всегда проверяйте, чтобы ваша леска была в хорошем состоянии и не была изношена – это стоит делать перед началом сессии забросов.

Для дополнительной безопасности мы рекомендуем плетеную леску от 25 фунтов / 11 кг или даже более прочную.

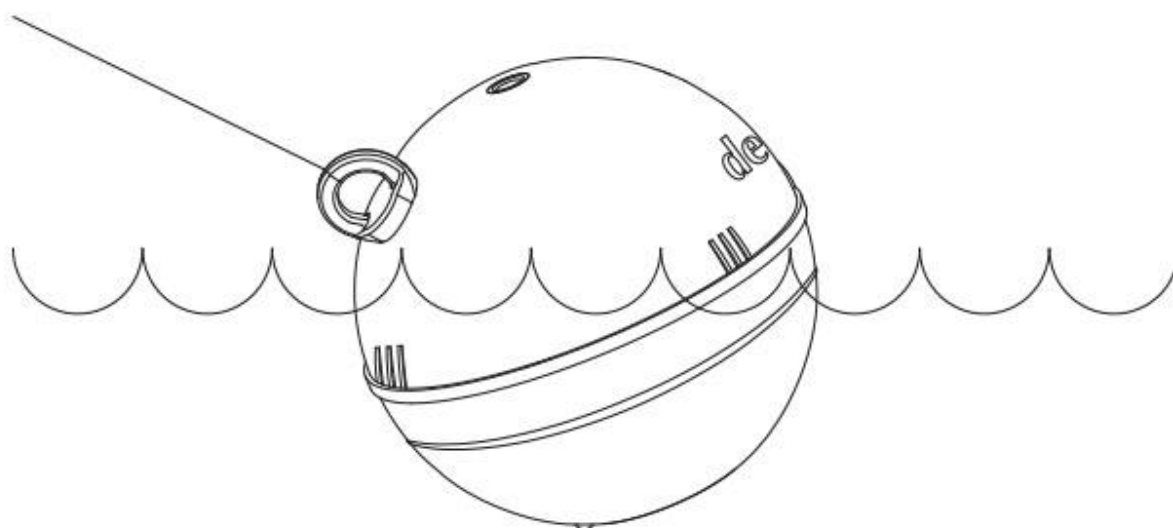
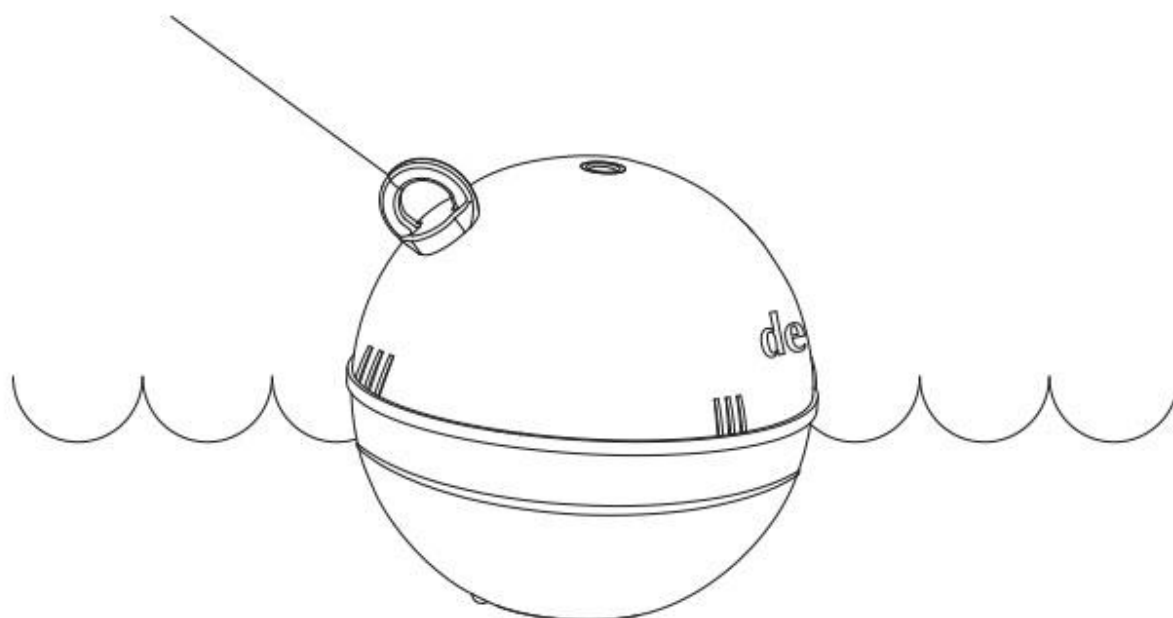
**- Удочки:** Эхолоты Deeper подходят для забросов с тяжелыми и средними удочками. С помощью тяжелых удочек вы можете забрасывать на более дальние расстояния. С помощью удочек средней тяжести сможете забрасывать используя технику бокового заброса.

## Проводка

Когда проводите Deeper, самый важный момент, который нужно помнить, это крутить катушку медленными, устойчивыми темпами. Вот почему:

**- Наматывайте медленно:** Слишком быстрое наматывание может привести к тому, что ваш Деерг покачивается из стороны в сторону. Если это произойдет, показания сонара будут менее надежными. Например, если устройство наклонено в одну сторону, сигнал сонара должен будет пройти дальше, прежде чем он достигнет дна. Это приведет к тому, что глубина будет показана глубже, чем на самом деле.

**- Наматывайте устойчивым темпом:** Проводка эхолотом с постоянной, медленной скоростью также важно. Помните, что ваш сонар постоянно сканирует. Это означает, что если ваше устройство неподвижно, нижняя часть экрана будет плоской на экране, потому что эхолот просто многократно посылает одно и то же значение глубины. Если вы начинаете наматывать эхолот, а дно на дисплее остается плоским, то вы знаете, что это действительно плоское дно. Когда глубина меняется, например, если проводите эхолот над спуском дна, важно поддерживать постоянную скорость. Если вы снизите скорость намотки, уклон будет отображаться более плавно. Ускорьтесь, и он окажется круче. Поддерживая постоянную скорость, вы получите точное представление о том, как меняется глубина конкретных мест.



## Береговая рыбалка в разных условиях - пирсы и доки, речная рыбалка

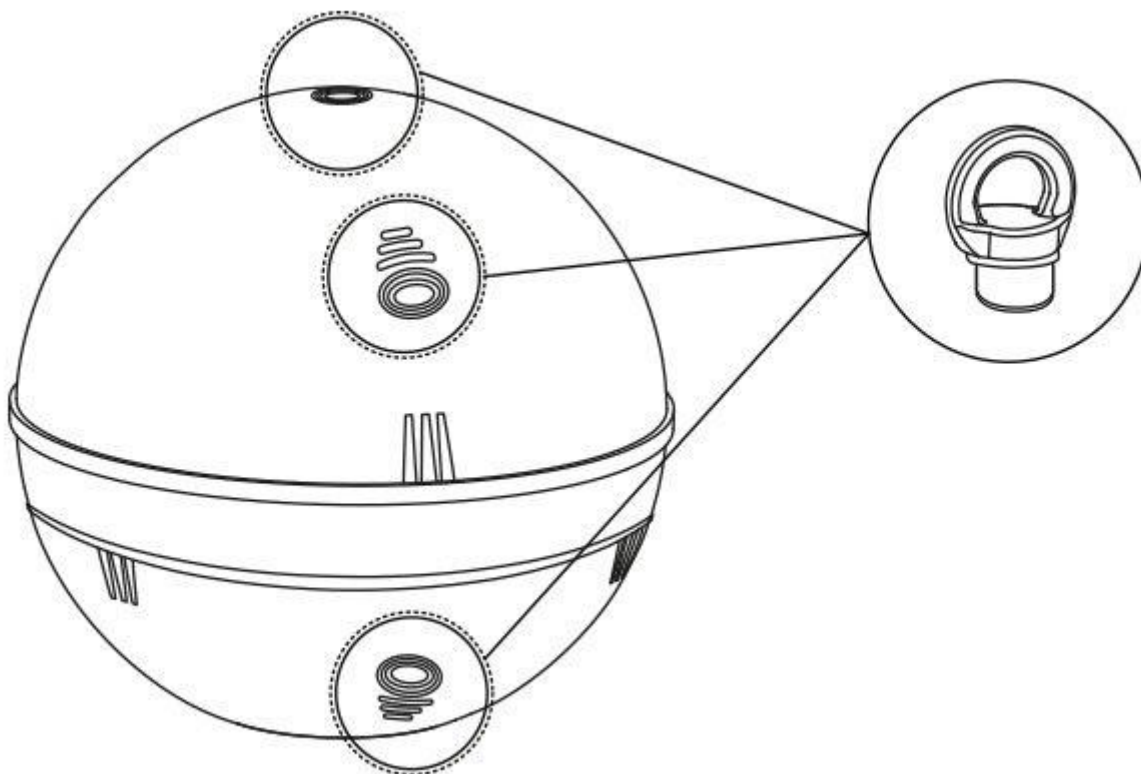
Вы можете использовать свой эхолот Deereg для ловли с берега, с пирсов, доков и мостов (в том числе в соленой воде) и на реках. Но вам нужно будет изменить ваши настройки и подход.

### Для заброса с доков, пирсов и мостов

Убедитесь, что вы прикрепляете свою леску к средней **точке крепления** из 3 точек крепления на глубине (это не относится к более глубокому пуску, который имеет только одну точку крепления). Использование одной из других точек крепления приведет к тому, что сонар будет сидеть в воде под неправильным углом.

Эхолоты Deereg подходят для использования в соленой воде, если в море/океане штиль. Если море волнуется, это может повлиять на диапазон беспроводной связи с вашим смартфоном.

**Примечание:** после использования эхолота в соленой воде обязательно промойте его питьевой водой (обычной водой) и вытрите тканью.



### Забросы в реках

Эхолоты Deereg подходят для определения уровней глубины и особенностей рек, при условии, что течение не слишком быстрое. Используйте те же точки крепления, которые вы использовали бы для рыбалки на озере (нижняя точка крепления с берега реки, средняя точка крепления с моста или пирса).

Наиболее эффективное использование вашего эхолота Deere при речной рыбалке - это определение глубины и особенностей рельефа - при быстром течении точное определение рыбы может быть затруднено. Использование течения для спуска эхолота Deere вниз по реке часто является эффективным способом просканировать участки реки. Если вы используете Deere PRO+ или CHIRP+, мы рекомендуем использовать режим Берегового GPS («Настройки» > «Береговой GPS»), так как это позволит вам составлять карту глубин реки.



Если вы используете Deere PRO+, рекомендуется использовать узкий луч (15°) для более высокой точности отображения. Если вы используете CHIRP+, мы рекомендуем использовать Узкий 7° или Средний 20° луч для более высокой точности сканирования.

## Основы ловли на лодках и каяках с помощью Deere

**Убедитесь, что ваш эхолот водонепроницаем.** Если вы используете модели Deere CHIRP или PRO, всегда проверяйте, правильно ли прикреплена верхняя крышка Deere. Метки «Water» и «Proof» должны идеально совпадать.

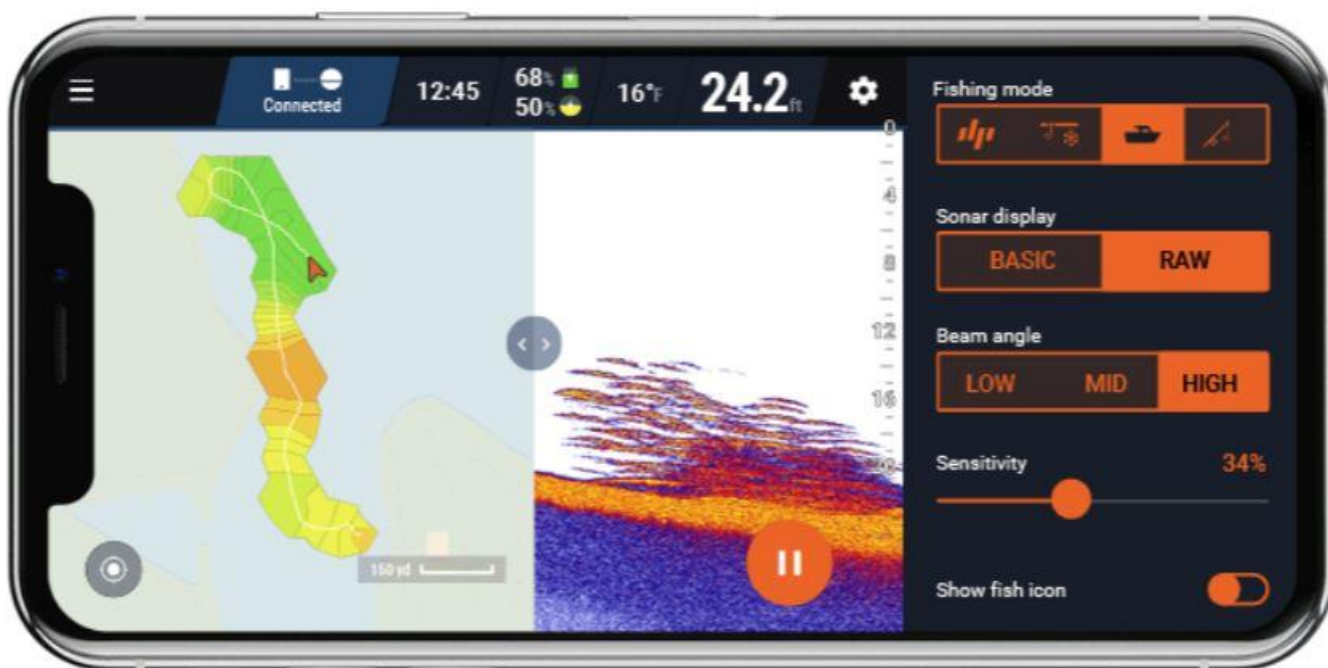
Для этого:

1. Наденьте крышки на корпус Deere, совместив водонепроницаемые отметки, но пока не закручивайте его;
2. Осторожно начните крутить против часовой стрелки, пока крышка не впадет в корпус;
3. Как только она впадет, начинайте закручивать по часовой стрелке. Плотно закройте его, пока отметки «Water» и «Proof» не совпадут.

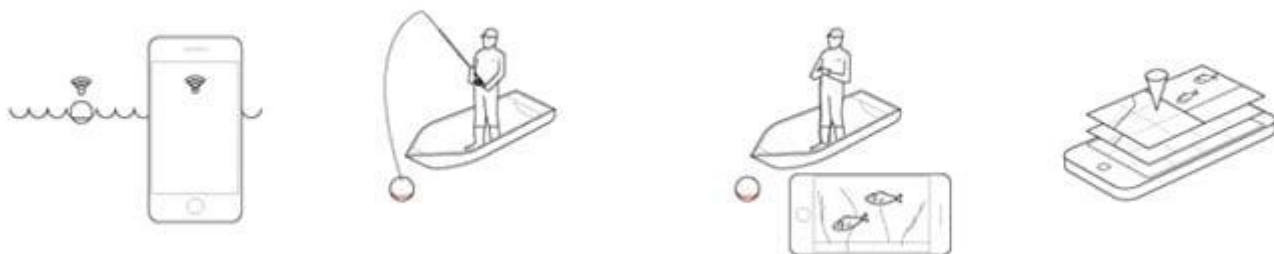
**Первоначальное подключение:**



1. Поместите эхолот Deeper в воду. Мы рекомендуем использовать Крепление для лодки
2. Зайдите в **Wi-Fi соединения** (настройки) вашего смартфона. В списке доступных подключений Wi-Fi найдите свой эхолот Deeper и подключитесь к нему. Если запрашивает пароль - он 12345678.
3. Затем откройте приложение **Fish Deeper** и подключитесь к эхолоту. Убедитесь, что приложению предоставлен доступ для определения вашего местоположения, а на вашем телефоне включен GPS.
4. Включите режим Лодка в настройках приложения.



Все модели эхолотов Deeper за исключением модели START подходят для троллинга с вашего каяка или лодки, используя специальное гибкое крепление (продается отдельно). Вы также можете забрасывать эти устройства из своего судна, чтобы сканировать труднодоступные места или избежать троллинга по целевым областям. Deeper START подходит для заброса с вашего каяка или лодки.



## Троллинг

После того, как вы закрепили свой PRO, PRO+ или CHIRP+ на свой каяк или лодку с помощью [крепления для лодки](#), можете начать троллинг. Троллинг на более высоких скоростях (например, 3.5 мили в час / 5 км/ч) подходит для получения общих показаний

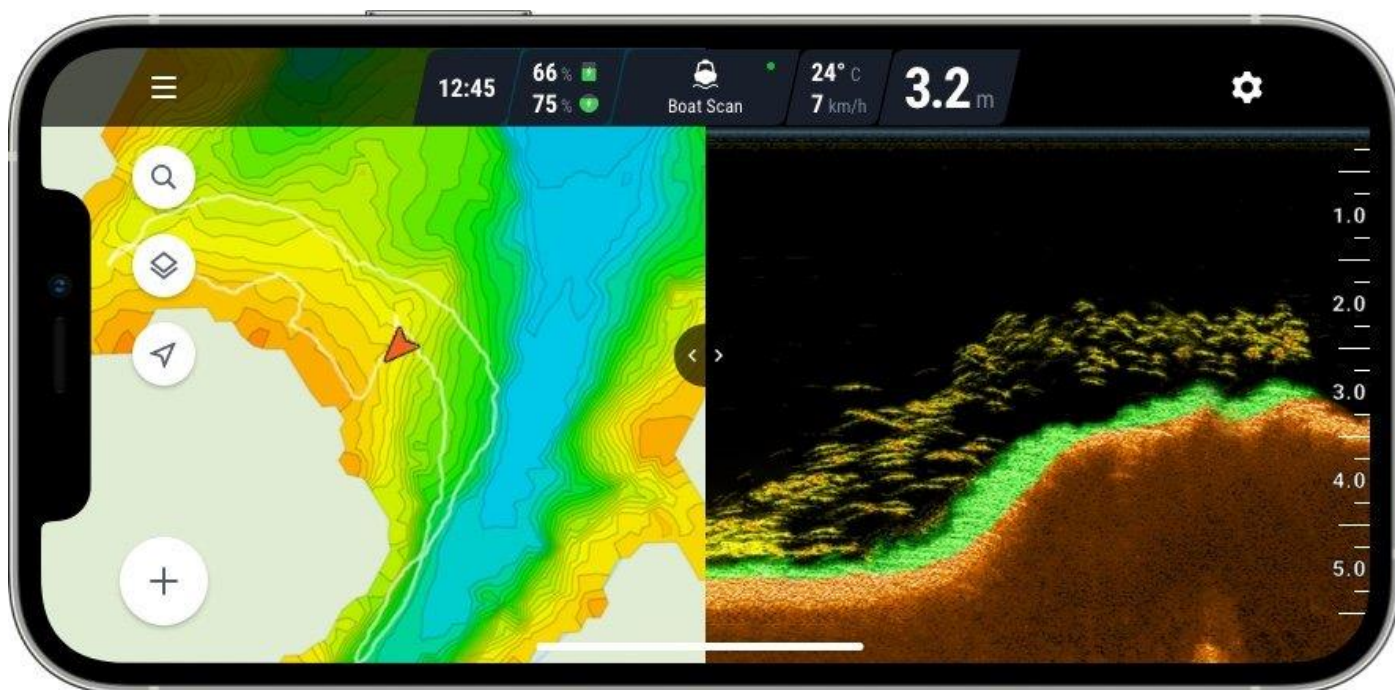
глубины. Уменьшите скорость до 2 км/ч или медленнее для точного поиска рыбы и детального сканирования подводных структур.

### Составление карт глубин (батиметрия)

Приложение Deeper использует GPS на вашем смартфоне или планшете для создания батиметрических (глубинных) карт во время троллинга. Для этой функции выберите Режим Лодки (Настройки > Режим лодки). Вы получите разделенный экран, показывающий и карту батиметрии, и ваши показания сонара (эхограмму).

Если вы используете Deeper PRO или PRO+, рекомендуется использовать **Узкий луч (15°)** для более высокой точности отображения.

Если вы используете CHIRP+, мы рекомендуем использовать **Узкий 7°** или **Средний 20°** луч для более высокой точности отображения.



### Сканирование

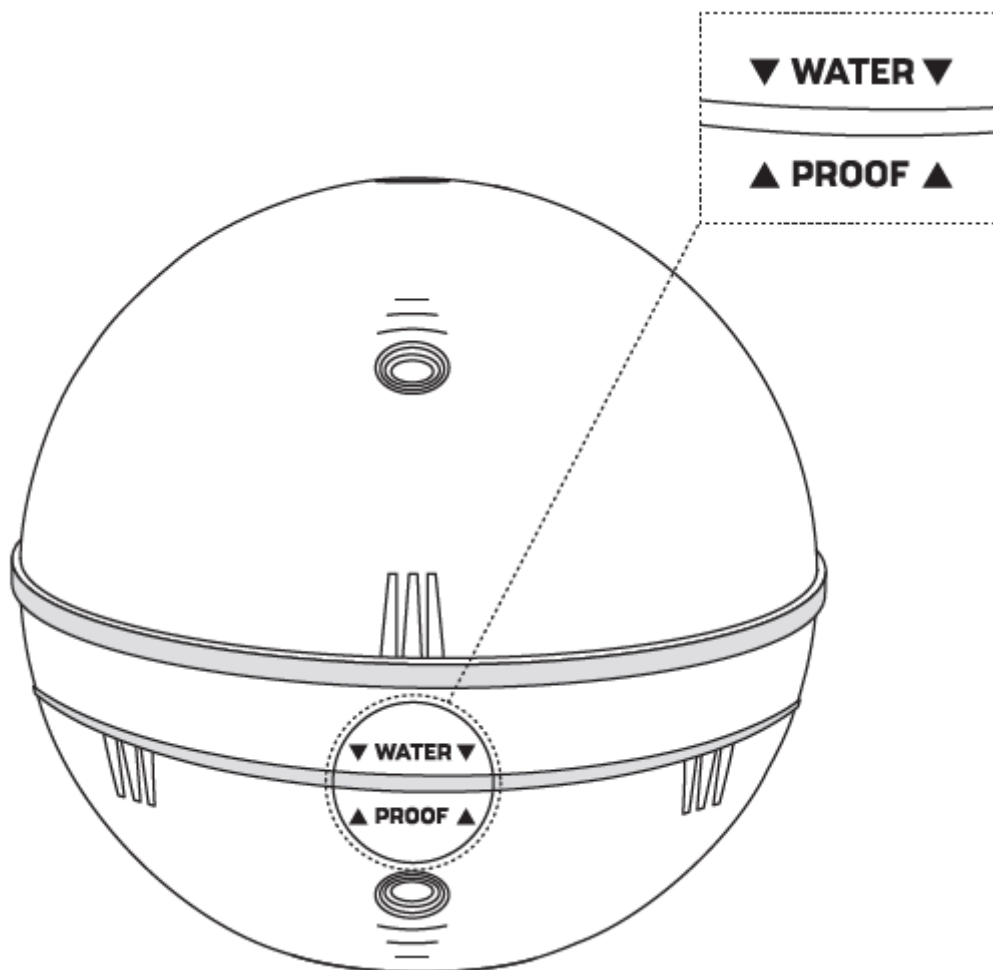
Для сканирования вы можете продолжить работу в режиме «Лодка» (разделенный экран также покажет вам эхограмму, и вы можете отрегулировать, сколько экрана занимает карта) или переключиться в Стандартный режим для полноэкранный сканирования. Не забудьте, что есть 3 цветовые палитры на выбор (Настройки> Сонар> Цветовой режим экрана).

## ОСНОВЫ ДЛЯ ПОДЛЕДНОЙ РЫБАЛКИ

**Убедитесь, что ваш эхолот водонепроницаем.** Если вы используете модели Deeper CHIRP или PRO, всегда проверяйте, правильно ли прикреплена верхняя крышка Deeper. Метки «Water» и «Proof» должны идеально совпадать.

Для этого:

1. Наденьте крышки на корпус Deeper, совместив водонепроницаемые отметки, но пока не закручивайте его;
2. Осторожно начните крутить против часовой стрелки, пока крышка не впадет в корпус;
3. Как только она впадет, начинайте закручивать по часовой стрелке. Плотно закройте его, пока отметки «Water» и «Proof» не совпадут.



#### Первоначальное подключение:

1. Поместите эхолот Deeper в лунку. Убедитесь, что лунка чиста от льда и снега (шуги).
2. Зайдите в **Wi-Fi соединения** (настройки) вашего смартфона. В списке доступных подключений Wi-Fi найдите свой эхолот Deeper и подключитесь к нему. Если запрашивает пароль - он 12345678.
3. Затем откройте приложение **Fish Deeper** и подключитесь к эхолоту. Убедитесь, что приложению предоставлен доступ для определения вашего местоположения, а на вашем телефоне включен GPS.
4. Включите режим Подледной ловли в настройках приложения.



Все модели эхолотов Deeper помимо модели START подходят для подледной рыбалки - они работают при температуре до  $-20^{\circ}\text{C}$  /  $-4^{\circ}\text{F}$ . Deeper START не предназначен для подледной рыбалки - он работает при температуре до  $0^{\circ}\text{C}$  /  $32^{\circ}\text{F}$ . Когда вы используете модели PRO или CHIRP для подледной рыбалки, включите режим подледной ловли (Настройки > Режим сонара > Подледная рыбалка). Включение этого режима дает вам лучшие параметры отображения для подледной рыбалки, и автоматически настраивает сонар для подледной рыбалки.



## Сверлите и опускайте

После того, как вы просверлили лунку, вы можете просто опустить в неё свой эхолот, чтобы начать сканирование. Нет необходимости прикреплять линию к вашему Deeper, хотя вы можете сделать это для легкого вытаскивания из лунки - в этом случае используйте верхнюю точку крепления для присоединения лески или шнура. Ваш Deeper автоматически включится при контакте с водой, затем синхронизируется с вашим смартфоном через приложение, и начнет сканирование. Обратите внимание, что в очень холодных условиях лед может накапливаться на двух металлических контактах в нижней эхолота, и это может помешать автоматическому включению устройства. Просто очистите лед от двух контактов и опустите свой Deeper обратно в лунку, и это должно решить проблему.

## Толщина льда и лед в лунке

Эхолоты Deereг плавают на поверхности воды (а не погружаются в воду, как другие эхолоты). Это означает, что когда лед очень толстый, сонар может сканировать с помехами, потому что его луч ударяет по боковым сторонам льда, и импульсы ультразвука отражаются обратно. Чтобы избежать этого, вы можете:

- Сверлите более широкие лунки, если лед очень толстый. Это уменьшит вероятность отражения ультразвука сонара от краев льда.
- Убедитесь, что ваш более глубокий сонар расположен прямо в центре лунки.
- Сверлите вертикальные луки, без наклона.
- Очищайте лунку от снега и льда
- Если используете модель CHIRP+, включите луч High CHIRP (7°)

## **Аккумулятор**

Вы должны знать, что при температурах ниже нуля батарея как вашего Deereг, так и вашего смартфона / планшета разряжается быстрее. Вот что вы можете сделать для улучшения длительности работы батареи:

### **Аккумулятор эхолота**

1. Убедитесь, что батарея полностью заряжена перед любой поездкой.
2. Извлекайте Deereг из воды, когда вы им не пользуетесь, и держите его изолированным от холода (например, внутри неопренового мешочка, который поставляется с Deereг PRO / PRO+ / CHIRP+, и внутри вашего кармана).
3. Имейте под рукой внешний аккумулятор, чтобы зарядить свой эхолот во время поездки. Помните, что литий-ионный аккумулятор в вашем Deereг можно заряжать только при температуре 3 ° C / 37,4 ° F или выше (когда вы начинаете зарядку вашего Deereг, синий светодиод будет показывать, если условия слишком холодные для зарядки). Зарядка в вашей машине или в отепленных палатах – хорошие варианты.
4. Если используете модель CHIRP, в настройках можете включить режим энергосбережения.

### **Аккумулятор смартфона**

1. Убедитесь, что ваш смартфон / планшет полностью заряжен перед поездкой.
2. Используйте зимний чехол для смартфона, чтобы изолировать ваш смартфон от холода, тем самым сохраняя длительность работы батареи.
3. Имейте под рукой внешний аккумулятор для зарядки смартфона во время поездки.

## **Найдите подходящее место для рыбалки**

С помощью эхолота очень просто понять, ловите ли вы рыбу в правильном месте. Бросьте свой Deereг в лунку - глубина будет отображаться в центре дисплея флешера, и в верхнем правом углу дисплея. Вы также можете искать подводную растительность, используя традиционный дисплей сонара (правый угол экрана), где она будет показан зеленым цветом. Информация о растительности и глубине может помочь вам решить, является ли это хорошим местом для рыбалки.

Бурение череду лунок также является эффективным подходом. После того, как вы просверлили лунки, вы можете опустить свой Deereg в каждую лунку, чтобы отслеживать, как меняется глубина, и находить лучшее место.

Наконец, если вам удалось создать карту батиметрии летом, используя вашу лодку / каяк, или с берега с помощью вашего PRO или CHIRP, вы можете использовать её, чтобы вернуться к лучшим точкам в сезон подледной рыбалки.

## Поиск рыбы и отслеживание игры вашей приманки

Режим подледной ловли в приложении Deereg дает вам несколько способов найти рыбу, отследить приманку и увидеть, как рыба реагирует на ваши действия. С левой стороны дисплея находится круговой флешер, в центре справа - дисплей сонара, а с дальнего правого края - вертикальный флешер.

- **Дисплей сонара:** Это то же самое, что и стандартный дисплей для сканирования с берега. Синяя полоса, показанная сверху, - это лед, оранжевая полоса, расположенная внизу, - это дно, а любые объекты между ними - это либо рыба, либо вы приманка. Вы можете настроить чувствительность этого дисплея в левом меню и изменить цветовую палитру на дневную или ночную (*Настройки > Сонар > Палитра*).

- **Традиционный круговой флешер:** Этот дисплей отображает информацию точно так же, как и традиционные эхолоты для подледной ловли. В центре вы увидите глубину и температуру поверхности воды. Окружность - это сам флешер. На самом верху вы увидите полосу сине-серого цвета - это лед. Затем следуйте по часовой стрелке до тех пор, пока не увидите коричнево-оранжевую полосу - это дно. Все, что отображается между льдом и дном, будет либо вашей приманкой, либо рыбой. Они будут отображаться в виде полос зеленого / желтого цвета.



- **Вертикальный флешер:** На самой правой стороне экрана дисплея находится вертикальный флешер. Здесь все показания эхолота показаны белым цветом на черном фоне. На самом верху вы увидите белый блик, который слегка двигается - это лед. Тогда в самом внизу флешера будет толстый белый блик, который сужается вниз - это дно.

Любая приманка, джиг или рыба будут показаны между этими двумя как движущиеся белые полосы. Размер и толщина полосы дает вам представление о размере объекта.



### Карта и пометка лунок с помощью GPS



Дисплей подледной ловли также имеет функцию помечания местоположений лунок (чтобы эта функция работала, убедитесь, что вы являетесь зарегистрированным пользователем и загрузили автономные карты для вашего региона или страны). Вы увидите значок карты в левой части экрана. Если вы нажмете эту кнопку, откроется карта с указанием вашего текущего местоположения. Когда вы опускаете свой Deeper в лунку, эта лунка будет автоматически отмечена и сохранена на карту. Все лунки, в которые вы опускаете Deeper, будут помечаться на карту. Если вы нажмете на одну из этих лунок, приложение автоматически покажет вам глубину в этом месте. После сеанса рыбной ловли вы можете перейти в раздел «История» приложения и открыть запись того дня. Здесь будет отображаться ваша карта со всеми вашими лунками. Затем просто нажмите

на любую лунку, и вы увидите эхограммы этого места, а также температуру воды, дату и время вашего сеанса сканирования.

Обратите внимание, что для этой функции приложение Deeper использует GPS вашего смартфона или планшета (подключение к Интернету не требуется). Для точного фиксирования местоположения лунки, убедитесь, что ваш смартфон находится в пределах 3 футов / 1 м от лунки, когда вы впервые опускаете в неё свой Deeper.

### **Рыбалка в нескольких лунках**

Благодаря дальности беспроводной связи 330 футов (100 метров), Deeper PRO, PRO+ и CHIRP+ позволяют вам следить за лункой на расстоянии. Это означает, что вы можете ловить в одной лунке, а сканировать с Deeper в другой, тем самым следя за подводной активностью в обеих лунках.

### **Помехи (визуальные артефакты) от других эхолотов**

Если рядом с вашей лункой используются другие эхолоты, вы можете столкнуться с помехами. Это может повлиять на точность показаний эхолота Deeper. По возможности старайтесь держаться на как можно большем расстоянии от других эхолотов

## **Улучшение диапазона связи**

### **НАИЛУЧШИЕ СОВЕТЫ, КАК УВЕЛИЧИТЬ ДИАПАЗОН ПОДКЛЮЧЕНИЯ С ЭХОЛОТОМ:**

1. Наматывайте медленно. Если эхолот полностью погружается в воду при проводке – он потеряет связь.
2. Выберите правильные настройки телефона:

А) Apple iOS - **отключите** «Мобильные данные» и «Помощь Wi-Fi». Чтобы найти «WiFi-помощь», перейдите в «Настройки» -> «Мобильные / сотовые данные» -> Прокрутите вниз до самого низа.

Б) Android - **отключите** «Мобильные данные». Найдите в «Настройки Wi-Fi» одну из этих настроек «Умное переключение сети» / «WiFi +» / «Автоматическое переключение сети» / «Адаптивный WiFi» и, если обнаружите, отключите её. Эти настройки мешают связи.

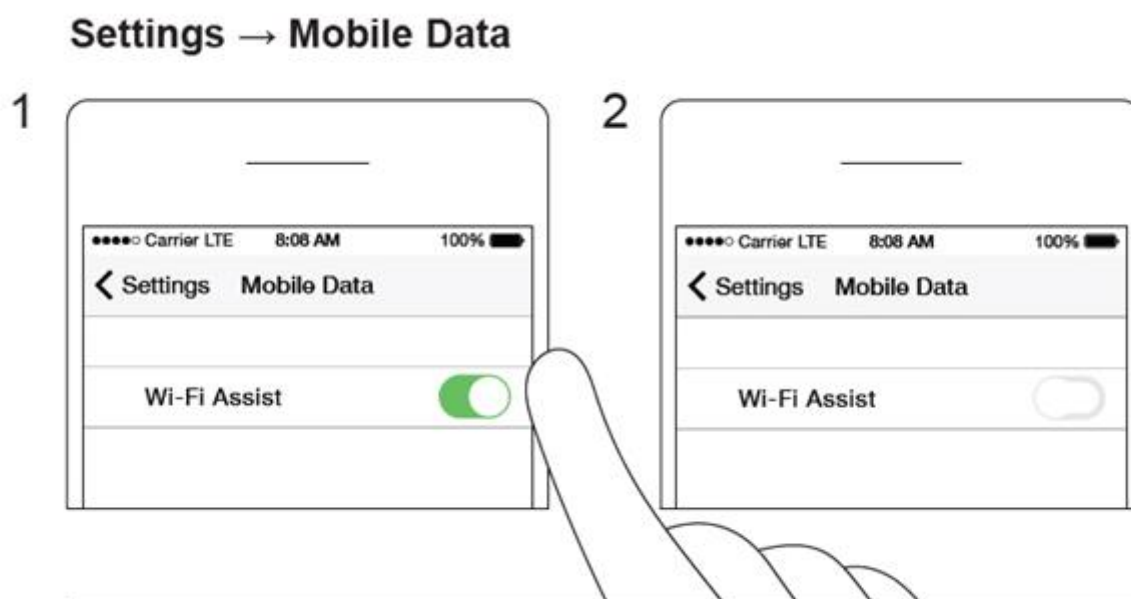
3. Используйте правильное положение крепежного болта.
4. Если на 2 металлических контактах внизу эхолота заметна коррозия или изменение цвета, очистите их грубой губкой.
5. Не держите телефон на земле или в карманах. Мы рекомендуем держать телефон на одном уровне с грудью. Чем выше – тем лучше связь.
6. Если вы используете чехол для телефона, снимите его. Он может абсорбировать сигнал.
7. Не стойте рядом с металлическими предметами.



Все эхолоты Deeper создают собственный сигнал Wi-Fi, который используется для отправки данных сонара на ваш смартфон или планшет. Интернет или сотовая связь для этого не требуется. Обратите внимание, что максимальный диапазон связи может быть достигнут только в идеальных условиях (100 м / 330 футов для PRO / PRO+ / CHIRP+, 50 м / 165 футов для START, 40 м / 130 футов для Deeper 3.0). Возможность достижения максимального диапазона связи также зависит от используемого смартфона / планшета. Смартфоны / планшеты с мощной приемной антенной позволят вам достичь максимальный диапазон связи.

### **Настройки смартфона/планшета**

В Руководствах пользователя вы можете найти подробное объяснение того, как подключиться к вашему Deeper. Для достижения максимальной дальности соединения вы должны отключить Mobile Data (мобильный интернет). Если у вас есть iPhone или iPad, вам также следует отключить функцию Wi-Fi Assist (Помощь Wi-Fi). Из-за этой функции смартфон автоматически переключится с сигнала Wi-Fi на мобильный интернет, если сигнал Wi-Fi станет слабее. Таким образом, когда вы забрасываете свой эхолот Deeper на большие расстояния, ваш смартфон обнаруживает, что сигнал Wi-Fi стал слабее, и переключается на сотовые данные, отключаясь от вашего Deeper. Некоторые устройства Android имеют аналогичные функции, название которых зависит от модели устройства. Такие функции стоит отключать ("Smart network switch" / "WiFi+" / "Auto network switch" / "Adaptive WiFi").



### **Правильно позиционируйте смартфон или планшет**

Всегда держите свой смартфон / планшет так, чтобы он мог легко получать сигнал Wi-Fi от вашего эхолота Deeper.

Когда вы связываете свои устройства в начале сеанса рыбалки, положите Deeper в воду рядом со смартфоном (не более 6,5 фута / 2 м). После того, как соединение Wi-Fi установлено, вы можете начать забрасывать эхолот.

Всегда старайтесь держать смартфон / планшет в поднятом положении относительно уровня воды - примерно на 3-5 футов / 1-1,5 м выше воды. Использование держателя для смартфона на удочку — это хороший способ удерживать смартфон в высоком положении, чтобы его можно было легко подключить к вашему устройству.

Не кладите свой смартфон / планшет на землю или в карман, когда вы не смотрите на дисплей. Это может заблокировать сигнал Wi-Fi, после чего вам потребуется восстановить соединение.

Использование чехла / держателя для смартфона, прикрепленного к вашему телу, может ограничить способность вашего смартфона принимать сигнал Wi-Fi и может вызвать проблемы с подключением. Если у вас возникли проблемы с подключением при использовании такого чехла / держателя, выньте телефон из чехла.

Чехлы для телефонов, сделанные из металла или углепластика, могут уменьшить дальность связи. Если у вас возникли проблемы со связью при использовании такого чехла, выньте телефон из чехла.

### **Убедитесь, что эхолот не захлестывается водой**

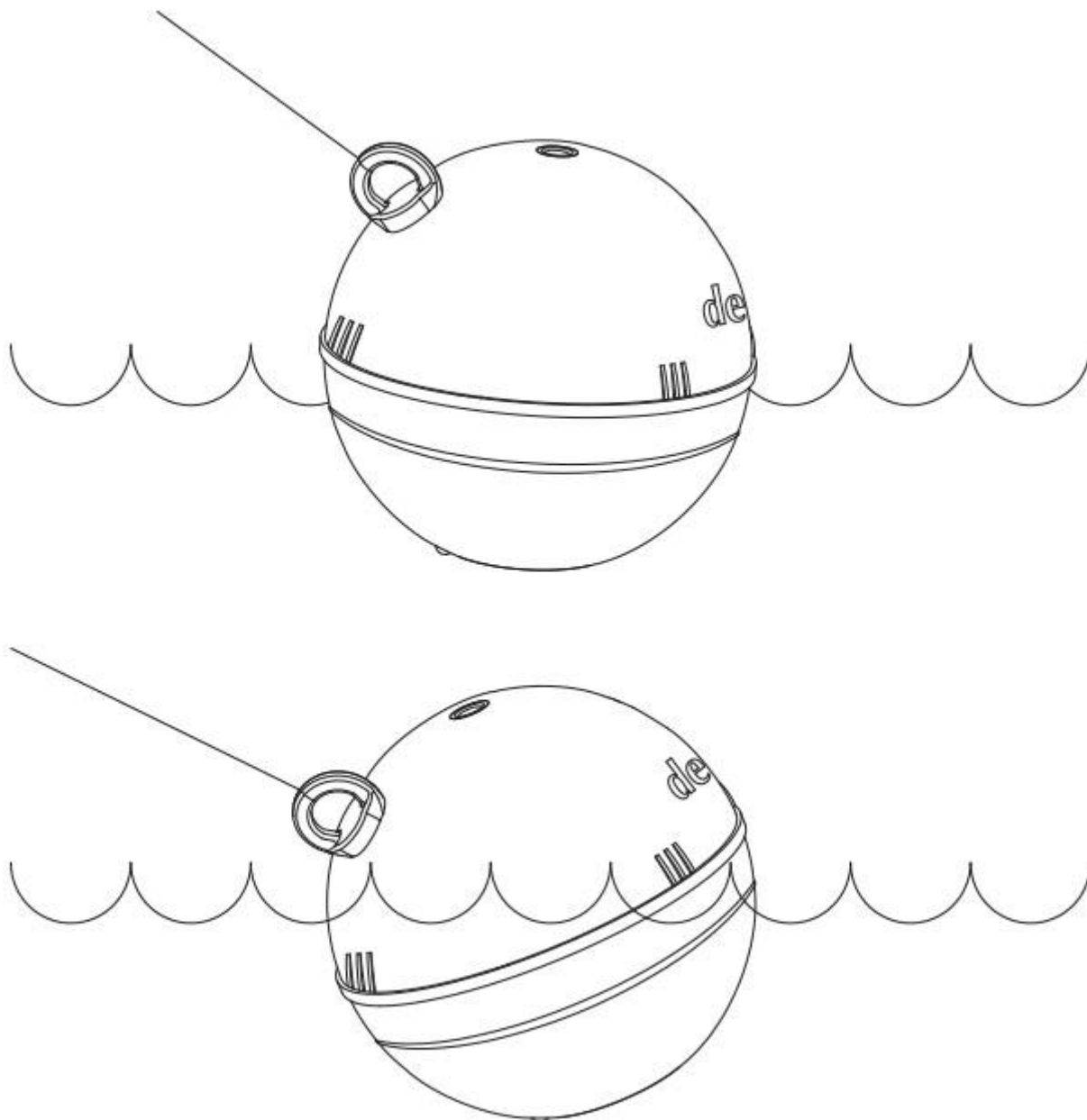
Сигналы Wi-Fi не могут проходить через воду. Это означает, что если устройство Deeper погружено под воду, сигнал не сможет достичь ваш смартфон или планшет.

Для моделей PRO / PRO+ / CHIRP+ используйте нижнюю точку крепления для ловли с берега и среднюю точку крепления для ловли с моста, пирса или дока. Это обеспечит правильную работу вашего Deeper.

При ловле на лодке / каяке с Deeper PRO, PRO или CHIRP+ убедитесь, что борт лодки не блокирует сигнал между вашим устройством Deeper и вашим смартфоном. Обратите внимание, что пока вы устанавливаете Deeper, лодка может наклониться в сторону. Поэтому убедитесь, что он расположен правильно, когда вы находитесь в середине лодки, и она не наклонена. Для наиболее точных показаний эхолота при ловле на лодке рекомендуемая скорость троллинга составляет до 2,7 миль в час / 5 км/ч.

При наматывании вашего эхолота, убедитесь, что вы извлекаете его медленно, чтобы вода не захлестывала Deeper, тем самым блокируя сигнал.

В ненастную погоду сильные волны могут захлестывать ваш Deeper, что приведет к прерыванию сигнала Wi-Fi.



### **Связь с радиоуправляемыми лодками (прикормочными кораблями)**

Deeper не был специально разработан для использования с радиоуправляемыми лодками (прикормочными кораблями). Использовать его в таких условиях можно, но есть вероятность радиопомех, особенно если корабль использует соединение 2,4 ГГц. Если ваш радиоуправляемый контроллер лодки поддерживает функцию уменьшения радиопомех, вам следует включить ее.

Вот дополнительные советы о том, как можно улучшить соединение:

- Расположите Deeper таким образом, чтобы уровень воды находился между самым дном Deeper и оранжевым или черным уплотнением посередине (но никогда не выходил за его пределы). Убедитесь, что Deeper не погружен в воду полностью, а только самое дно Deeper касается воды.

- При использовании Deeper с прикормочным корабlichem, старайтесь держаться немного меньшей скорости троллинга, чтобы эхолот не накрывало волной.
- Постарайтесь разместить Deeper в передней части лодки, а не в задней ее части. Если Deeper прикреплен сзади, он может быть погружен под воду волной, которую создает мотор.
- Держите пульт лодки как можно дальше от телефона, чтобы избежать помех.
- Если возможно, подумайте о замене пульта. Разные пульты дают разные результаты. Обратите внимание на пульты, которые используют AFHSS или имеют какую-либо другую функцию уменьшения помех.

## Использование GPS связи

### GPS датчик смартфона / планшета

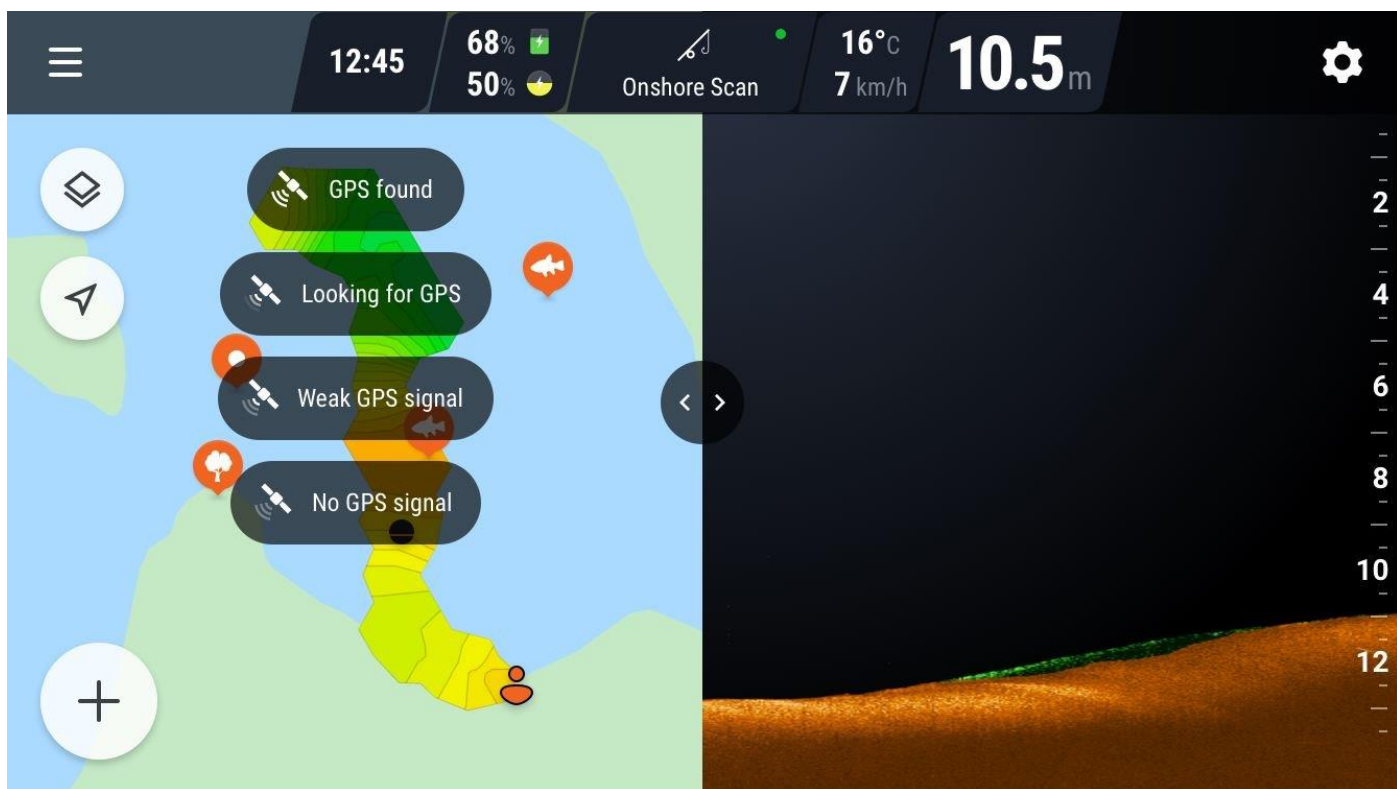
Приложение Deeper использует GPS вашего смартфона или планшета для различных функций, в том числе для составления батиметрических карт во время троллинга, сохранения местоположения ваших сканов и лунок. Для этих функций ваш смартфон / планшет должен находиться на расстоянии 3 фута / 1 м от вашего эхолота Deeper. Если устройства находятся далеко друг от друга, информация о местоположении для ваших показаний эхолота будет неправильной.

### Встроенный датчик GPS (Deeper PRO+ / CHIRP+)

Deeper PRO+ и CHIRP+ имеют встроенный GPS-приемник. Это означает, что эти модели Deeper не обязательно должны находиться в том же месте, что и ваш смартфон, чтобы создавать карты батиметрии. Поэтому вы можете составить карту глубин путем заброса и проводки эхолотом.

Когда вы выбрали режим «Береговой GPS», следите за статусом спутника в верхнем левом углу карты:

- **GPS обнаружен** означает, что ваше местоположение вашего эхолота было зафиксировано, и эхолот готов создавать карту батиметрии.
- **Поиск GPS** означает, что ваш Deeper обрабатывает спутниковую информацию, и в настоящее время местоположение вашего устройства либо неизвестно, либо недостаточно точное для создания карт батиметрии. Позвольте вашему Deeper плавать в воде до 10 минут, пока он не найдет спутники.
- Если статус «**Поиск GPS**» не меняется на «**GPS найден**» в течение длительного времени, это может быть связано с тем, что ваш Deeper находится в помещении или под крышей лодки, либо окружающая среда негативно влияет на сигнал GPS (например, в горной местности либо вблизи деревьев или ЛЭП).
- Статус «**Слабый сигнал GPS**» указывает на то, что сигнал GPS доступен, но он недостаточно точен для создания карт глубины. Позвольте вашему Deeper плавать в воде до 10 минут, пока он не получит лучший сигнал GPS.



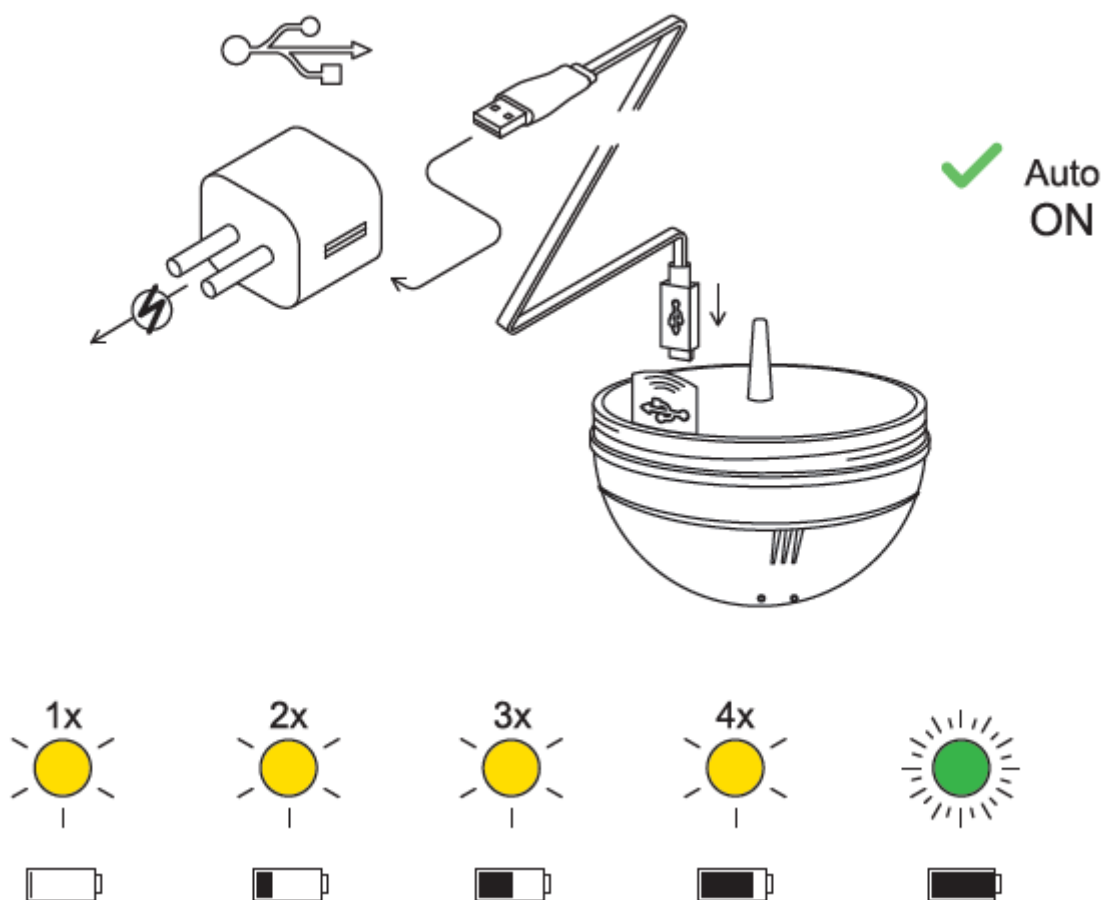
## Оптимизация GPS-соединения в режиме «Береговой GPS»

Вот несколько шагов, которые вы можете выполнить, чтобы улучшить соединение GPS при использовании режима Береговой GPS:

- **Дайте вашему Deere время, чтобы установить надежное соединение GPS.** Приемник GPS в вашем Deere должен подключаться к спутникам, вращающимся вокруг Земли, и это соединение может быть не мгновенным. Кроме того, доступность этих спутников может варьироваться в разные дни, что означает, что установление надежного соединения GPS может быть быстрым в один день и медленным в другой день. Мы рекомендуем погрузить Deere в воду, включить режим Берегового GPS и подождать 5-10 минут перед тем, как начать проводку.
- **Убедитесь, что статус GPS зеленый.** Как только ваш Deere установит хорошее соединение GPS, статус GPS будет отображаться как «GPS обнаружен». После того, как вы забросили Deere, проверьте статус GPS. Если он снова вернулся на «Поиск GPS», подождите несколько секунд, пока соединение GPS не будет восстановлено.
- **Проверьте условия и окружение.** На сигналы GPS могут влиять погодные условия и природные препятствия. Сигнал может быть слабее при сильных облаках или дожде. Он также может быть заблокирован препятствиями над головой, такими как ветки и линии электропередач.
- **Делайте проводку медленным и стабильным темпом.** Если вы наматываете слишком быстро, Deere может погрузиться под воду и потерять соединение GPS.

# Батарея и зарядка

USB кабель для зарядки (PRO / PRO+ / PRO+2 / CHIRP+ / CHIRP+2)



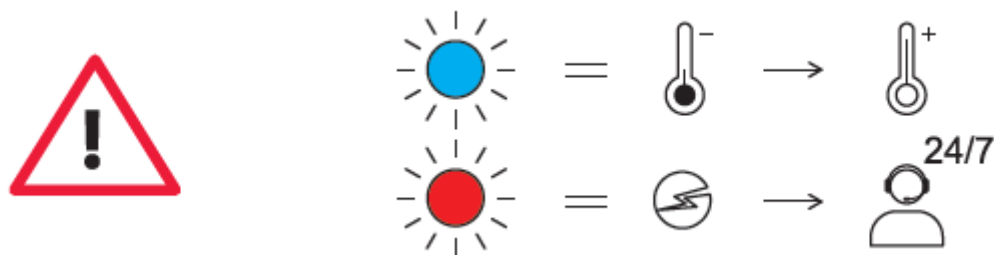
При подключении эхолота к источнику питания он автоматически включится. Оранжевый индикатор начнет мигать с определенным интервалом, показывая, что устройство заряжается. Количество миганий указывает на состояние батареи.

- Одно мигание означает, что зарядка только началась и батарея все еще разряжена.
- Два мигания означают, что батарея заряжена на 25%
- Три мигания означают, что батарея заряжена на 50%
- Четыре мигания означают, что батарея заряжена на 75%
- Когда индикатор горит зеленым это означает, что батарея полностью заряжена.

Если индикатор горит синим цветом, это означает, что температура слишком низкая для зарядки. Литий-ионные батареи нельзя заряжать при температурах ниже 3°C / 37,4°F. Следует поместить эхолот Deere в условия комнатной температуры и возобновить зарядку.

Красный индикатор означает наличие проблем с зарядкой. В этом случае сначала нужно попробовать использовать другое зарядное устройство и кабель. Затем оставить

прибор подключенным к зарядке на длительный период (более 1 часа). Если индикатор будет по-прежнему гореть красным, следует обратиться в [техническую поддержку](#).



После того, как устройство заряжено, следует снова закрутить верхнюю крышку, чтобы она была плотно закрыта, а слова надписи «Water» и «Proof» идеально совпадали.

① Запрещается помещать Deeper в воду, если он подключен к зарядному кабелю. Это может повредить прибор и такие повреждения не покрываются гарантией. Прежде чем поместить эхолот Deeper в воду необходимо убедиться, что верхняя крышка надежно закрыта, а надпись «Water Proof» идеально выровнена.

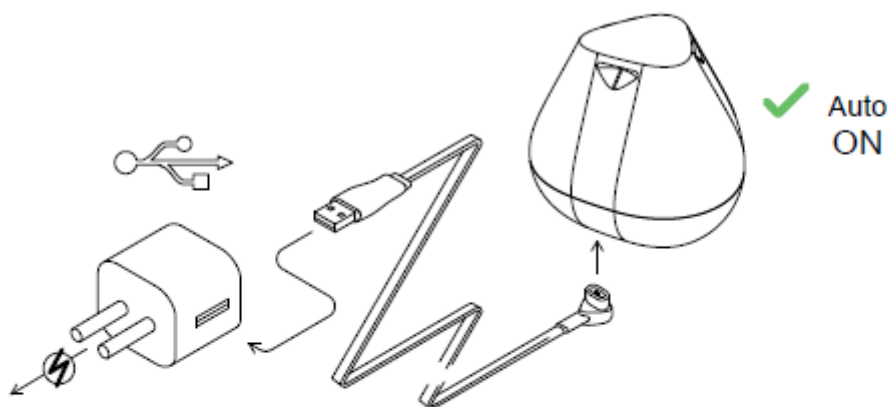
① Обратите внимание, что с телефона или планшета можно подключиться только к одному эхолоту Deeper одновременно. А также эхолот Deeper можно подключить только к одному телефону или планшету одновременно.

① Убедитесь, что резьба верхней крышки и корпуса Deeper всегда чистая, не прикрепляйте верхнюю крышку, если на резьбе есть песок или грязь. Сначала очистите её.

## **Зарядка Deeper START**

С помощью прилагаемого кабеля подключите эхолот Deeper к источнику питания с разъемом USB. Используйте для зарядки стандартное зарядное устройство для смартфона или планшета, либо подсоедините кабель к USB-разъему ПК или другого устройства. Deeper START автоматически включается при подключении к источнику питания. Мигающий оранжевый индикатор показывает, что выполняется зарядка батареи эхолота. Определить состояние заряда можно по количеству миганий.

- Одно мигание означает, что батарея практически разряжена, но зарядка началась;
- Два мигания означает, что батарея заряжена на 25%
- Три мигания означает, что батарея заряжена на 50%
- Четыре мигания означает, что батарея заряжена на 75%
- Если индикатор не мигает – батарея полностью заряжена.



Если индикатор часто мигает без остановки – возникла проблема с подзарядкой. Если это произошло, пожалуйста совершите эти два действия.

1. Проверьте температуру. Если она 0°C или ниже, пожалуйста попробуйте зарядить свой Deeper Start в условиях комнатной температуры.
2. Если это не помогло, пожалуйста обратитесь в нашу [техподдержку](#).

### Когда и где заряжать Deeper

Помните, что вы никогда не должны заряжать устройство Deeper в воде, и вы всегда должны убедиться, что зарядное устройство и эхолот сухие перед зарядкой. Регулярно заряжая Deeper, вы продлеваете срок службы батареи. Аккумулятор следует заряжать не реже одного раза в 6 месяцев, даже если устройство не используется. Если зарядное устройство не используется в течение длительного времени, его следует отключить от сети.

Батарея в вашем устройстве Deeper является литий-полимерной, и ее нельзя заряжать при температуре ниже 3 ° C / 37,4 ° F.

Литий-полимерные батареи могут быть опасны при неправильном обращении. Инструкции по безопасному использованию (включены в коробку) должны всегда соблюдаться.